

Made in Ukraine

DUO



Ви стали власником дитячого ліжечка від українського виробника ТМ «Гойдалка».

- Виріб виготовлений з екологічно чистої сировини – буку та відповідає необхідним сертифікатам якості.
- Ліжко має просту та надійну конструкцію.
- Натуральне дерево – завжди в тренді та не підвладне моді та часу.

Дякуємо, що нас обрали!  
Миру та любові у Вашу домівку!

# Ліжко DUO



## Колір:



білий



слонова  
кістка



натуральний

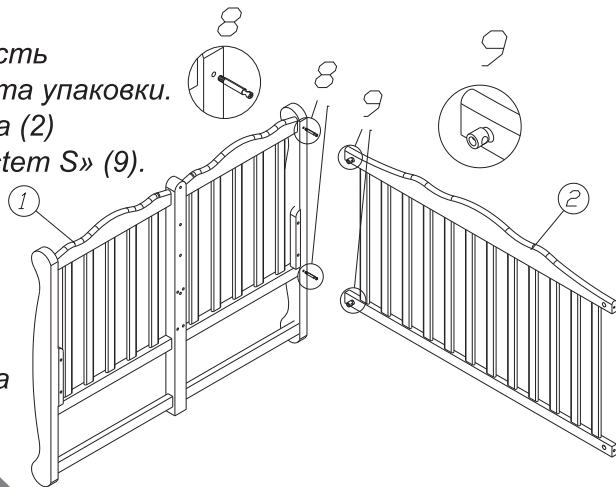


горіх

# Крок 1

**Для збирання ліжка Вам потрібні гайкові ключі на №13 мм - 2шт. і хрестоподібна викрутка, які не входять до комплектації ліжка!**

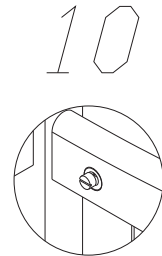
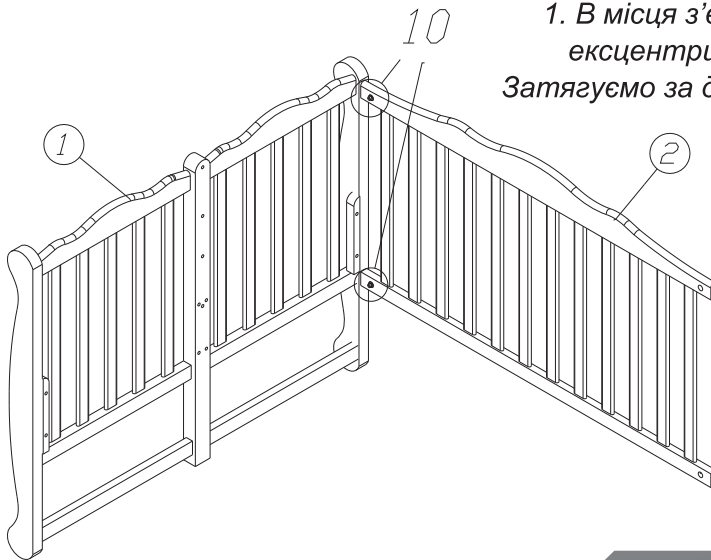
1. Відкриваємо коробку.
2. Перевіряємо на наявність пошкоджень деталей та упаковки.
3. В задню боковину ліжка (2) вставляємо бочки «Sistem S» (9).
4. У спинку ліжка (1) вкручуємо дюбелі «Sistem S» (8) за допомогою хрестоподібної викрутки.
5. З'єднуємо спинку ліжка (1) і боковину ліжка (2).





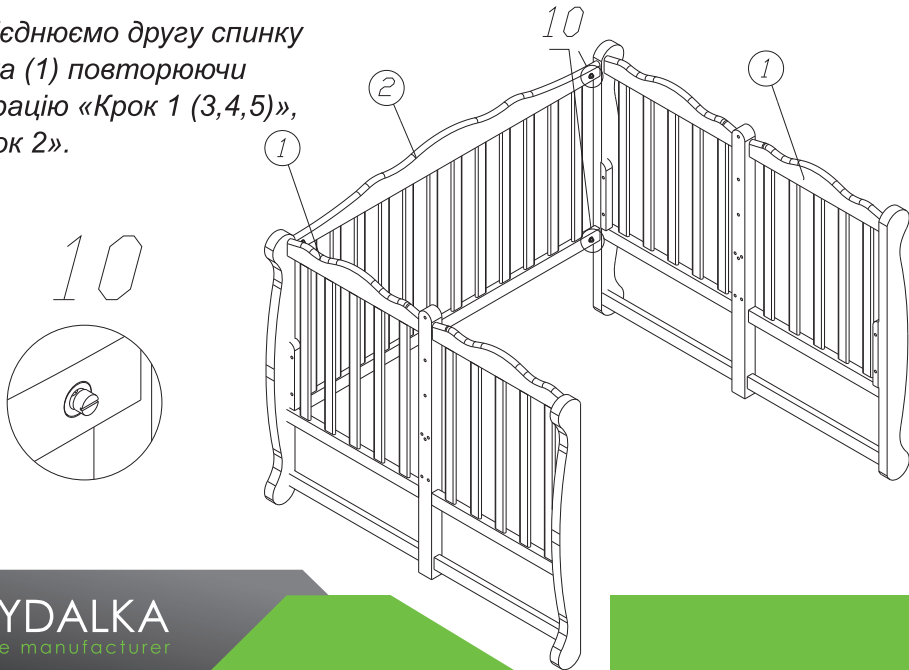
## Крок 2

1. В місця з'єднань вставляємо ексцентрики «Sistem S» (10).  
Затягуємо за допомогою хрестоподібної викрутки.



## Крок 3

1. З'єднуємо другу спинку ліжка (1) повторюючи операцію «Крок 1 (3,4,5)», «Крок 2».



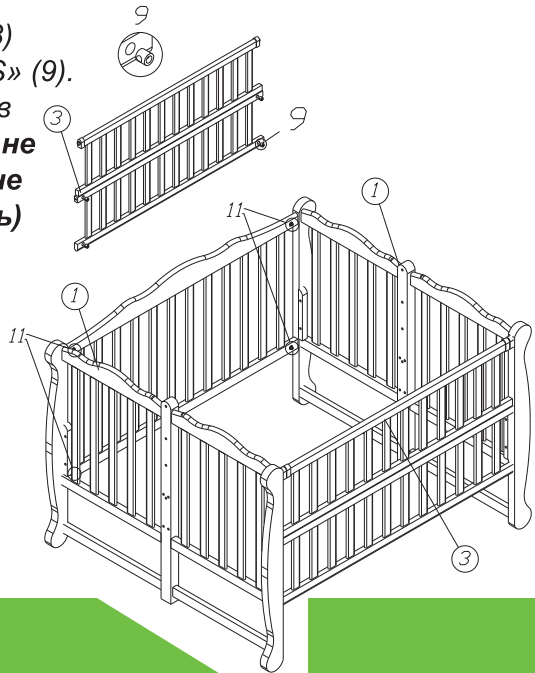
## Крок 4

1. У спинки ліжка (1) вкручуємо дюбелі «Sistem S» (8).
2. Фіксатори (18) прикручуємо до спинок ліжка (1) за допомогою гвинтів М6-16 (15) і хрестоподібної викрутки.

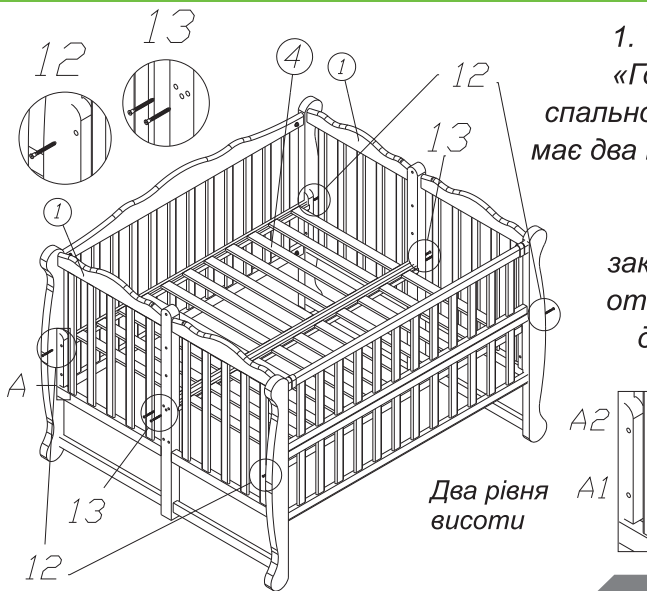


## Крок 5

1. У відкидну боковину ліжка (3) вставляємо бочки «Sistem S» (9).
2. Розводимо спинки ліжка (1) в сторони **(на даному етапі не докладайте зусиль, щоб не пошкодити місця з'єднань)** і вставляємо відкидну боковину (3).
3. З'єднуємо спинки ліжка (1) і відкидну боковину (3).
4. Повторюємо операцію «Крок 2» з другої сторони.
5. Місця з'єднань спинок і боковинок закриваємо заглушками (11).



## Крок 6



1. У ліжечку «DUO» від ТМ «Гойдалка» рівень висоти спального місця регулюється і має два положення. Залежно від обраного Вами рівня, ламельний низ (4) закріплюється у відповідні отвори спинок ліжка (1) за допомогою конфірматів 6,4x50 (12), 7x70 (13) і ключика під гвинт-конфірмат (20).

Два рівня висоти

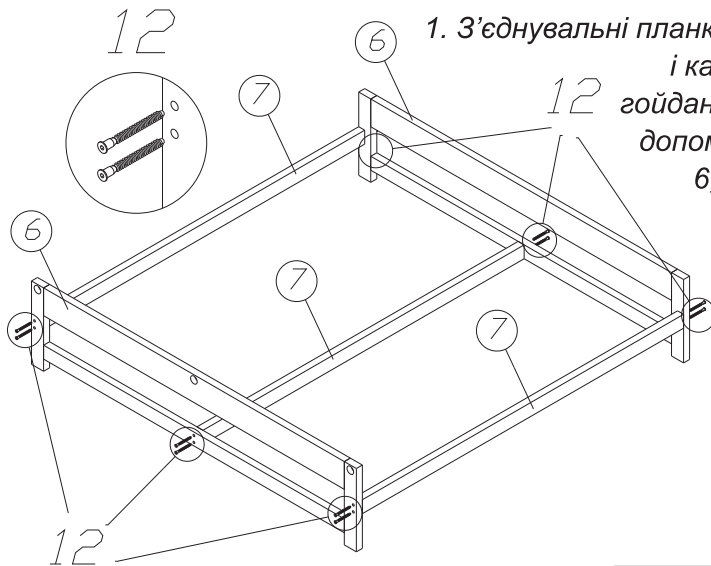
## Крок 7

1. Середню боковину ліжка (5) з'єднуємо із спинками ліжка (1) за допомогою гвинтів М6-50 (14).



**Зверніть увагу!**  
При зміні рівня висоти ламельного низу (4), також змінюємо рівень висоти середньої боковини ліжка (5).

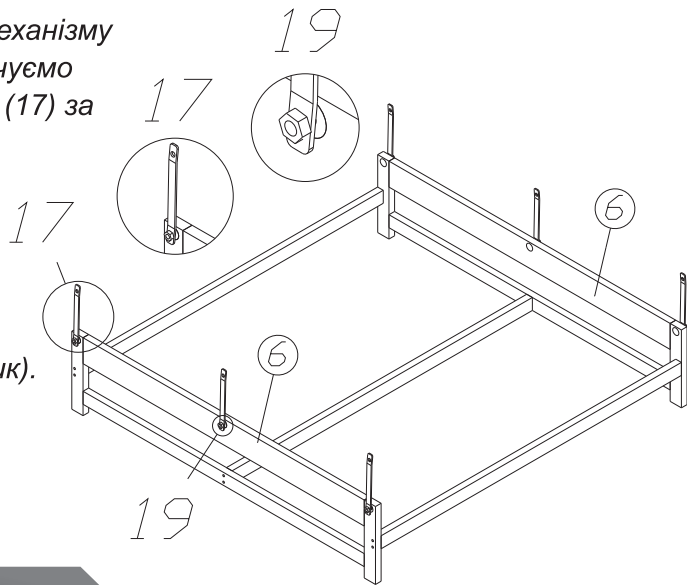
## Крок 8



1. З'єднувальні планки каркасу 40x20 (7) і каркаси до механізму гойдання (6) з'єднуємо за допомогою конфірматів 6,4x50 (12) і ключика під гвинт-конфірмат (20).

## Крок 9

1. В каркаси до механізму гойдання (6) прикручуємо металеві пластини (17) за допомогою гайки самостоп М8 (19) і гайкових ключів №13 мм (одним притримуємо гайку на каркасі, а другим затягуємо підшипник).





## Крок 10



1. Закладаємо готовий каркас під зібране ліжко.

2. Прикручуємо металеві пластини (17)

до спинок ліжка (1) за допомогою гайки

самостоп М8 (19) і гайкових ключів

№13 мм (одним притримуємо гайку

на спинці ліжка, а другим

затягуємо підшипник).

Ліжко зібране.

**Зверніть увагу!**

**При необхідності зупинки**

**функції гойдання, фіксуємо**

**спинки ліжка (1) і каркаси до**

**механізму гойдання (6) за допо-**

**могою гвинтів М6-90 (16).**

# Увага!

## Важлива інформація.

Уважно ознайомтесь з даною інструкцією, керуйтеся наведеними в ній вказівками та збережіть її для подальшого використання!

### Інструкція з експлуатації та догляду за меблями:

1. Не допускайте потрапляння води та хімічно активних препаратів на поверхні виробу.
2. В жодному разі не використовуйте для чищення та догляду засоби, що містять аміак, розчинники та абразивні речовини. Для догляду користуйтеся серветками з м'якої тканини.

3. Щільно затягуйте закріплювальні елементи роз'ємних з'єднань.

4. В ліжечко не рекомендується лягати дітям вагою понад 30кг.

Шановний клієнт! Якщо у Вас виникають будь-які запитання або зауваження щодо експлуатації придбаного виробу ТМ «Гойдалка, звертайтеся до нашого сервісного центру.

Дякуємо, що обрали продукцію ТМ “Гойдалка”!



+38(068)143-32-63



sale@goydalka.com



YouTube

A QR code is positioned below the YouTube logo, intended for scanning to access the brand's content.

